



本體		入子	O型環
材質	顏色	材質	材質
PA6	黑	SUS	NBR

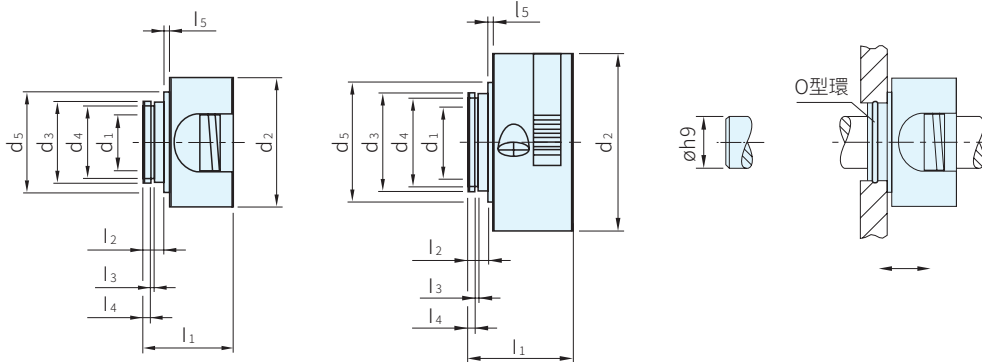


圖 1

圖 2

品號	型式	d ₁ +0.1	d ₂	d ₃	d ₄	d ₅	l ₁	l ₂	l ₃	l ₄	l ₅	夾持力 軸向，單端 F N	質量 (g)	庫存
25071.0008	圖 1	8	40	25	22.4	31	27.5	7	1.7	3.15	0.5	250	31	△
25071.0010		10											30	
25071.0012		12											28	
25071.0015		15											27	
25071.0016		16											27	
25071.0020	圖 2	20	55	30	27.4	37	32.5	7	1.7	2.65	0.5	320	51	△
25071.0022		22											50	

品號	型式	d	適用尺寸	質量 (g)	庫存
25071.0052	O型環	22×1.5	圖 1	0.17	·
25071.0054		27×1.5	圖 2	0.2	·

訂貨： 交期： 天
25071.0008

SP 特長

- 快速、自我夾持且裝置時不會晃動
- 溫度範圍 max.80℃

PS 備註

- 1N = 0.101972 kgf

EX 使用例

